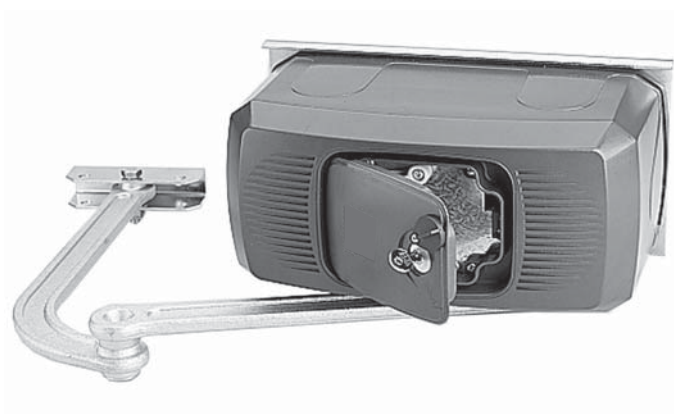


## Привод для распашных ворот

FA01191-RU



### F1024

РУКОВОДСТВО ПО УСТАНОВКЕ

RU Русский



## ВНИМАНИЕ!

### Важные правила техники безопасности: ПРОЧИТАЙТЕ ВНИМАТЕЛЬНО!



#### Предисловие

Это изделие должно использоваться исключительно по прямому назначению. Любое другое применение рассматривается как опасное. SAME S.p.A. снимает с себя всякую ответственность за возможный ущерб, нанесенный в результате неправильного использования оборудования • Храните предупреждения вместе с инструкциями по установке и эксплуатации компонентов автоматической системы.

#### Перед установкой

(проверка существующего состояния: если проверка дала отрицательные результаты, необходимо повременить с началом монтажных работ до тех пор, пока условия работы не будут полностью соответствовать требованиям безопасности)

- Необходимо проверить, чтобы подвижная часть системы была в хорошем состоянии, отрегулирована и сбалансирована, исправно открывалась и закрывалась. Следует убедиться в наличии соответствующих механических упоров • Если автоматическая система должна быть установлена на высоте ниже 2,5 м над полом или другим покрытием, следует проверить необходимость в установке дополнительных защитных приспособлений и/или предупреждающих знаков • Если в створках предусмотрены проходы для пешеходов, необходимо установить блокировочный механизм, предотвращающий их открывание во время движения • Следует убедиться в том, что открывание автоматизированной створки не приведет к возникновению опасных ситуаций, вызванных зажимом между подвижными компонентами системы и окружающими неподвижными объектами • Запрещается устанавливать автоматику в перевернутом положении или на элементы, склонные к прогибанию. При необходимости следует использовать усилительные детали в местах крепления • Запрещается устанавливать створки в местах, где дорога идет под уклоном • Необходимо проверить, чтобы вблизи не было ирригационных устройств, которые могут намочить привод сверху вниз.

#### Монтаж

- Необходимо разметить и отделить участок проведения монтажных работ с целью предотвращения доступа к нему посторонних, особенно детей • Нужно проявлять максимальную осторожность при обращении с автоматикой, масса которой превышает 20 кг (см. инструкцию по монтажу). В этом случае необходимо подготовить инструменты для безопасного передвижения тяжелых грузов • Все устройства управления (кнопки, ключи-выключатели, считыватели магнитных карт и т.д.) должны быть установлены, по крайней мере, на расстоянии 1,85 м от периметра зоны движения ворот или там, где до них нельзя дотянуться снаружи через ворота. Кроме того, контактные устройства управления (выключатели, проксимити-устройства и т.д.) должны быть установлены на высоте не менее 1,5 м и не должны быть общедоступны • Все устройства управления в режиме "Присутствие оператора" должны находиться в месте, откуда можно свободно наблюдать за движущимися створками и зоной прохода • Рекомендуется использовать там, где это необходимо, наклейку с указанием места расположения устройства разблокировки • Перед тем как передать систему в распоряжение пользователя, необходимо проверить ее на соответствие требованиям норматива EN 12453 (толкающее усилие створки), убедиться в правильной регулировке и настройке автоматической системы, а также в работоспособности и эффективности устройств безопасности и ручной разблокировки • Следует использовать там, где это необходимо, предупреждающие знаки (например, табличку на воротах).

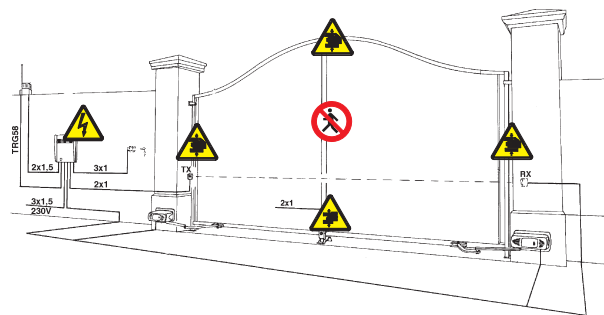
#### Специальные инструкции и рекомендации для пользователей

- Необходимо оставлять свободным и чистым участок движения ворот. Следите за тем, чтобы в зоне действия фотоэлементов не было растительности и препятствий для движения ворот. Не позволяйте детям играть с переносными или фиксированными командными устройствами или находиться в зоне движения ворот. Храните брелоки-передатчики и другие устройства в недоступном для детей месте во избежание случайного запуска системы • Устройство не предназначено для использования людьми (в том числе детьми) с ограниченными физическими, сенсорными и умственными возможностями или же людьми, не имеющими достаточного опыта или знаний, если только им не были даны соответствующие знания или инструкции по применению системы специалистом компании • Периодически проверяйте систему на наличие возможных неполадок в работе или других следов износа или повреждений на подвижных конструкциях, компонентах автоматической системы, местах крепления, проводке и доступных подключениях. Следите за чистотой и смазкой механизмов движения (петлей) и скольжения (направляющих) • Выполняйте функциональную проверку работы фотоэлементов и чувствительных профилей каждые шесть месяцев. Чтобы проверить исправность фотоэлементов, проведите перед ними предметом во вре-

мя закрывания ворот. Если створка меняет направление движения или останавливается, фотоэлементы работают исправно. Это единственная работа по техническому обслуживанию оборудования, выполняемая при включенном электропитании. Следите за тем, чтобы стекла фотоэлементов были всегда чистыми (можно использовать слегка увлажненную водой мягкую тряпку; категорически запрещается использовать растворители или другие продукты бытовой химии) • В том случае, если необходимо произвести ремонт или регулировку автоматической системы, следует разблокировать привод и не использовать его до тех пор, пока не будет обеспечены безопасные условия работы системы • Обязательно отключите электропитание перед тем, как разблокировать привод вручную. Необходимо внимательно ознакомиться с инструкциями • Если кабель электропитания поврежден, он должен быть заменен изготовителем или специалистами с надлежащей квалификацией и необходимыми инструментами во избежание возникновения опасных ситуаций • Пользователю КАТЕГОРИЧЕСКИ ЗАПРЕЩАЕТСЯ выполнять ДЕЙСТВИЯ, НЕ УКАЗАННЫЕ И НЕ ПРЕДУСМОТРЕННЫЕ в инструкциях. Для ремонта, внепланового технического обслуживания, регулировки или изменения автоматической системы следует ОБРАЩАТЬСЯ в СЛУЖБУ ТЕХНИЧЕСКОЙ ПОДДЕРЖКИ • Необходимо отмечать выполнение проверочных работ в журнале периодического технического обслуживания.

#### Особые инструкции и рекомендации для установщиков и пользователей

- Следует избегать контакта с петлями или другими подвижными механизмами системы во избежание травм • Запрещается находиться в зоне действия автоматической системы во время ее движения • Запрещается препятствовать движению автоматической системы, так как это может привести к возникновению опасных ситуаций • Следует всегда уделять особое внимание опасным местам, которые должны быть обозначены специальными символами и/или черно-желтыми полосами • Во время использования ключа-выключателя или устройства управления в режиме «Присутствие оператора» необходимо постоянно следить за тем, чтобы в радиусе действия подвижных механизмов системы не было людей • Ворота могут начать движение в любой момент, без предварительного сигнала • Необходимо всегда отключать электропитание перед выполнением работ по чистке или техническому обслуживанию системы.



Осторожно. Возможно травмирование ног.



Осторожно. Возможно травмирование рук.



Опасность поражения электрическим током.



Запрещен проход во время работы автоматической системы.

## УСЛОВНЫЕ ОБОЗНАЧЕНИЯ



Этот символ обозначает раздел, требующий внимательного прочтения.



Этот символ обозначает раздел, связанный с вопросами безопасности.



Этот символ обозначает раздел, предназначенный для ознакомления конечного пользователя.

## НАЗНАЧЕНИЕ И ОГРАНИЧЕНИЯ ПО ПРИМЕНЕНИЮ

### Назначение



Привод FERNI, питающийся напряжением 24 В, предназначен для автоматизации распашных ворот в частных жилых домах и кондоминиумах, в том числе, в режиме интенсивного использования.

Запрещается использовать устройство не по назначению и устанавливать его методами, отличными от описанных в настоящей инструкции.

### Ограничения по применению

Ширина створки (м)	Масса створки (кг)
2,0	800
2,5	600
3,0	500
3,5	450
4,0	400

На распашных воротах настоятельно рекомендуется устанавливать электрозамок для обеспечения надежного закрытия створок.

Если используется неблокирующийся привод, Same рекомендует установку электрозамка для обеспечения безопасности от несанкционированного доступа.

Если используется самоблокирующийся привод, монтаж электрозамка является обязательным для створок шириной более 2,5 м.

## ОПИСАНИЕ

### Привод

Это изделие разработано и изготовлено компанией CAME S.p.A. в полном соответствии с действующими нормами безопасности.

Ассортимент представлен следующими моделями:

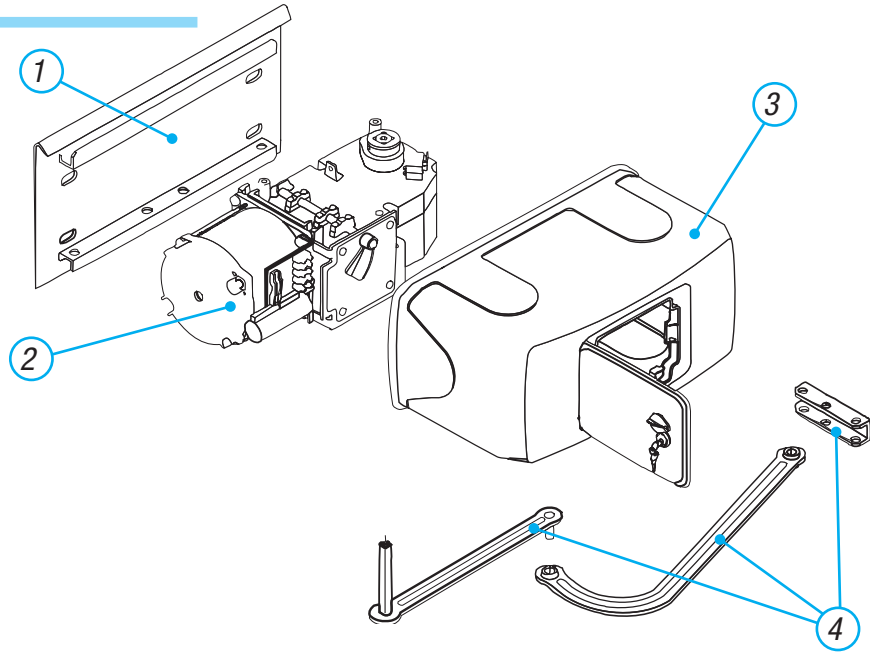
001F1024 - Самоблокирующийся привод в комплекте с шарнирным рычагом для створок шириной до 4 м.

### Технические характеристики

	F1024
Самоблокирующийся привод	
Напряжение	24 V DC
Макс. потребляемый ток	15 A
Мощность	180 Вт
Передаточное число	1/709
Время открывания до (90°)	регулируемое
Макс. крутящий момент	470 Нм
Интенсивность использования	интенсивн. исп.
Класс защиты	IP54
Вес	14 кг
Рабочий диапазон температур	-20/+55 °C

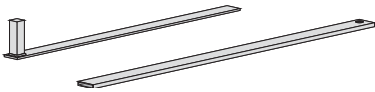
## Основные компоненты

1. Монтажное основание
2. Привод
3. Крышка
4. Шарнирный рычаг передачи

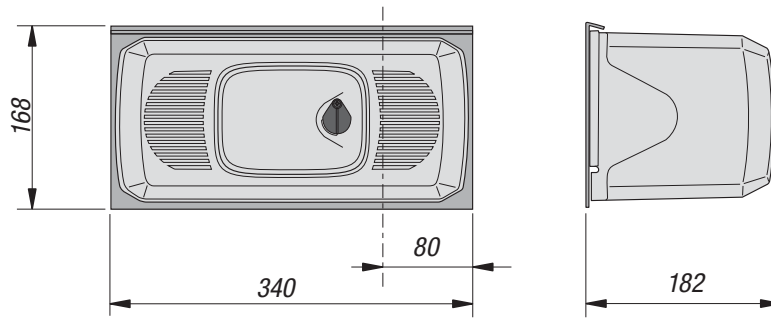


Опция:

**001F1001** Прямой телескопический рычаг передачи для створок шириной до 2 м.



## Габаритные размеры



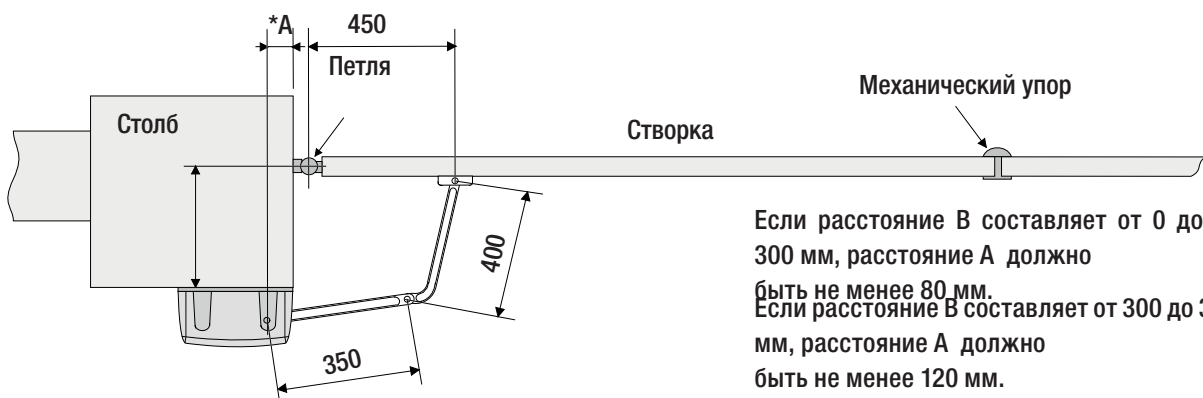
## МОНТАЖ

**⚠** Монтаж должен производиться квалифицированным персоналом в полном соответствии с требованиями действующих норм безопасности.

### Предварительные проверки

**⚠** Перед началом монтажных работ выполните следующее:

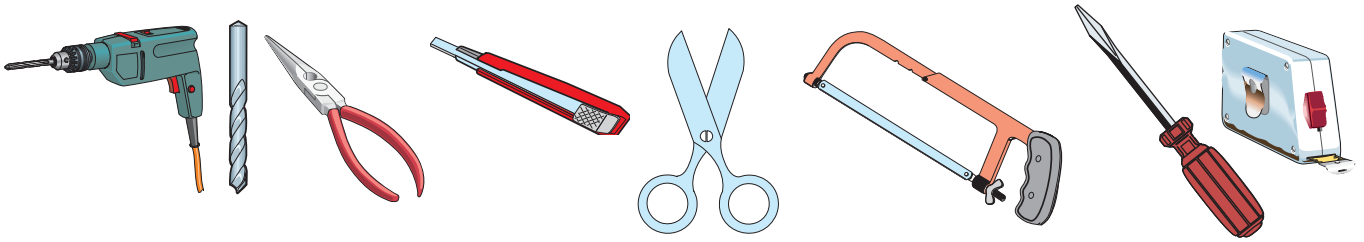
- Убедитесь в том, что питание блока управления осуществляется от отдельной линии с соответствующим автоматическим выключателем и расстояние между контактами не менее 3 мм.
- Приготовьте каналы для проводки кабеля, гарантирующие надежную защиту от механических повреждений.
- Убедитесь в том, чтобы между внутренними соединениями кабеля и другими токопроводящими частями была предусмотрена дополнительная изоляция.
- Проверьте, чтобы конструкция ворот была достаточно прочной, петли находились в рабочем состоянии, а между подвижными и неподвижными механизмами системы не было трения.
- Проверьте наличие ограничителей хода ворот при открывании и закрывании.



Если расстояние В составляет от 0 до 300 мм, расстояние А должно быть не менее 80 мм.  
Если расстояние В составляет от 300 до 380 мм, расстояние А должно быть не менее 120 мм.

## Инструменты и материалы

Перед началом монтажных работ следует убедиться в наличии всех необходимых инструментов и материалов, которые позволят произвести установку оборудования в полном соответствии с действующими нормами безопасности. Ниже представлен минимальный набор инструментов для монтажника.



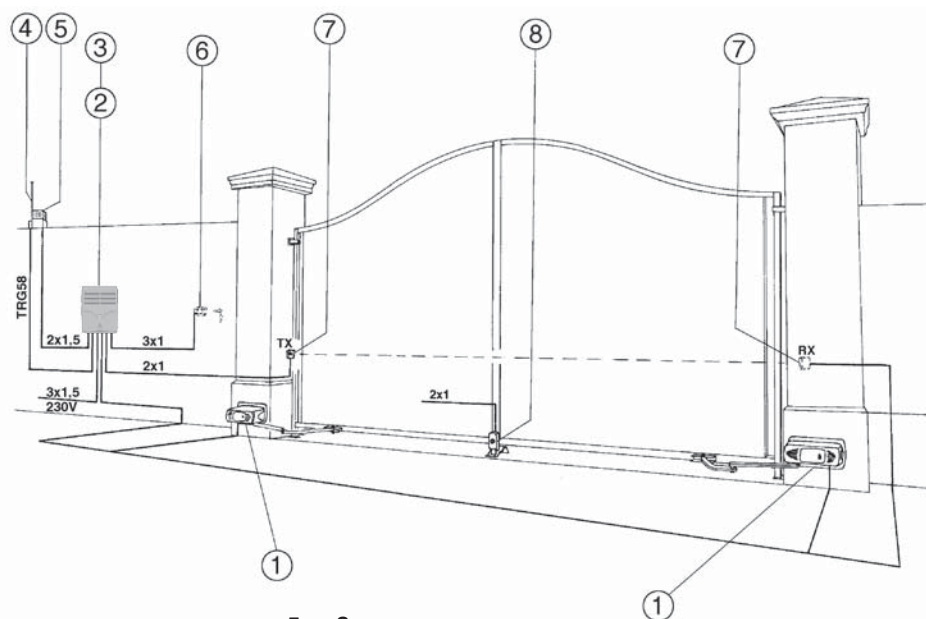
## Тип и сечение кабелей

Подключения	Модель кабеля	Длина кабеля 1 < 10 м	Длина кабеля 10 < 20 м	Длина кабеля 20 < 30 м
Питание блока управления 230 В	FROR CEI 20-22 CEI EN 50267-2-1	3G x 1,5 мм <sup>2</sup>	3G x 1,5 мм <sup>2</sup>	3G x 2,5 мм <sup>2</sup>
Напряжение питания мотора =24 В		2G x 1,5 мм <sup>2</sup>	2G x 1,5 мм <sup>2</sup>	2G x 2,5 мм <sup>2</sup>
Сигнальная лампа		2 x 1,5 мм <sup>2</sup>	2 x 1,5 мм <sup>2</sup>	2 x 1,5 мм <sup>2</sup>
Фотоэлементы (передатчики)		2 x 0,5 мм <sup>2</sup>	2 x 0,5 мм <sup>2</sup>	2 x 0,5 мм <sup>2</sup>
Фотоэлементы (приемники)		4 x 0,5 мм <sup>2</sup>	4 x 0,5 мм <sup>2</sup>	4 x 0,5 мм <sup>2</sup>
Электропитание аксессуаров		2 x 0,5 мм <sup>2</sup>	2 x 0,5 мм <sup>2</sup>	2 x 1 мм <sup>2</sup>
Устройства управления и безопасности		2 x 0,5 мм <sup>2</sup>	2 x 0,5 мм <sup>2</sup>	2 x 0,5 мм <sup>2</sup>
Антенный кабель	RG58	макс. 10 м		

Важное примечание: если длина кабеля отличается от приведенной в таблице, его сечение определяется на основании реального потребления тока подключенными устройствами и в соответствии с указаниями, содержащимися в нормативе CEI EN 60204-1.

Для последовательных подключений, предусматривающих большую нагрузку на тот же участок цепи, значения в таблице должны быть пересмотрены с учетом реальных показателей потребления и фактических расстояний. При подключении изделий, не предусмотренных настоящим руководством, следует руководствоваться прилагаемой документацией соответствующих изделий.

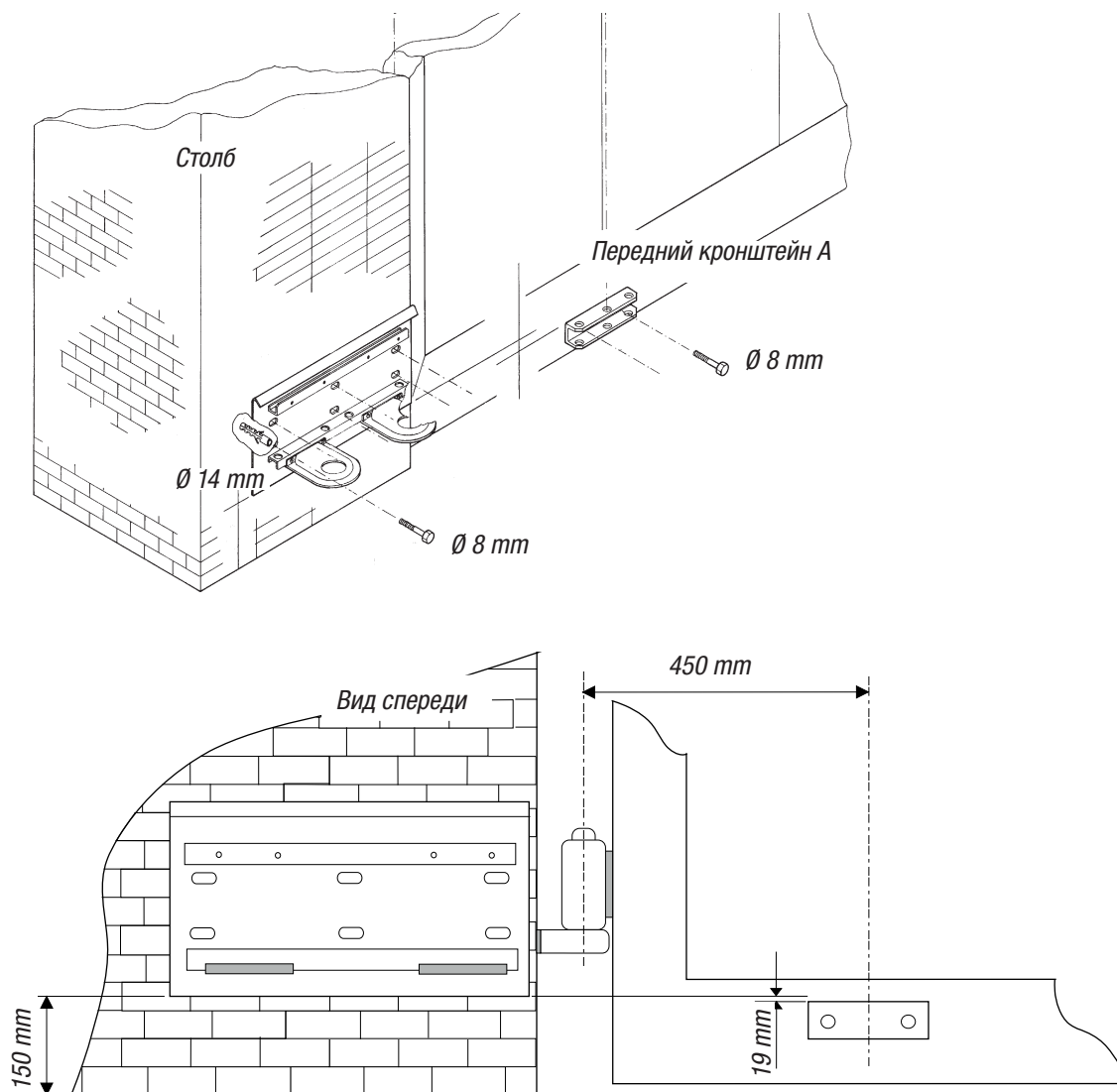
## Вариант типовой установки



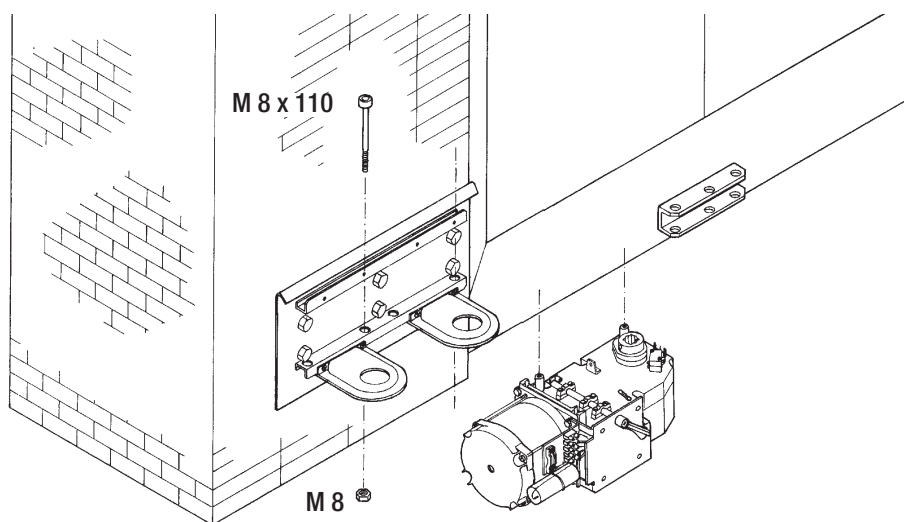
- |                             |                     |
|-----------------------------|---------------------|
| 1. Привод                   | 5. Сигнальная лампа |
| 2. Блок управления          | 6. Ключ-выключатель |
| 3. Встроенный радиоприемник | 7. Фотоэлементы     |
| 4. Антенна                  | 8. Электрозамок     |

## Монтаж

- Прикрепите монтажное основание к столбу посредством винтов и дюбелей, соблюдая минимальное расстояние от земли 150 мм.
- Прикрепите скобу А (с помощью винтов или приварив) к створке ворот, соблюдая расстояния в 450 мм и 19 мм.



- Установите привод в монтажное основание и зафиксируйте его с помощью прилагаемых крепежных деталей.

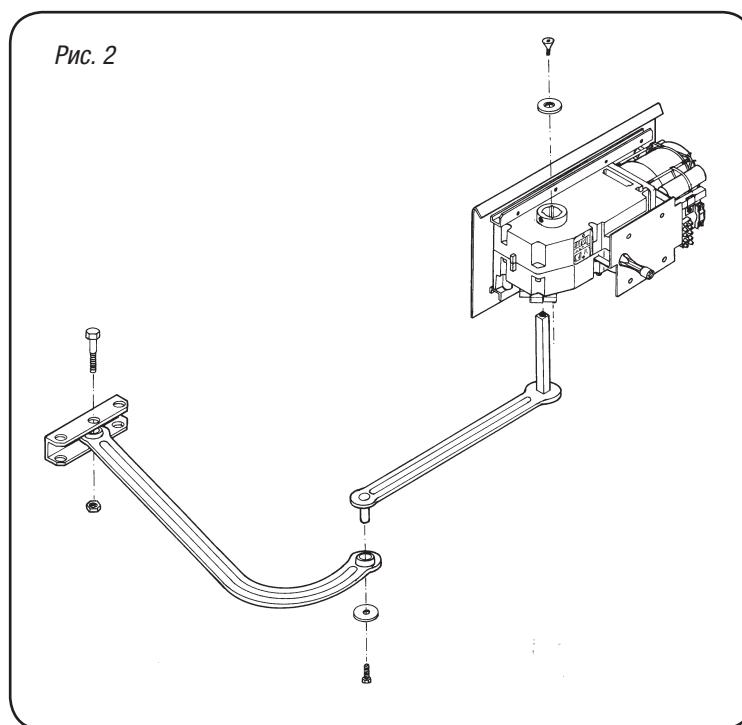
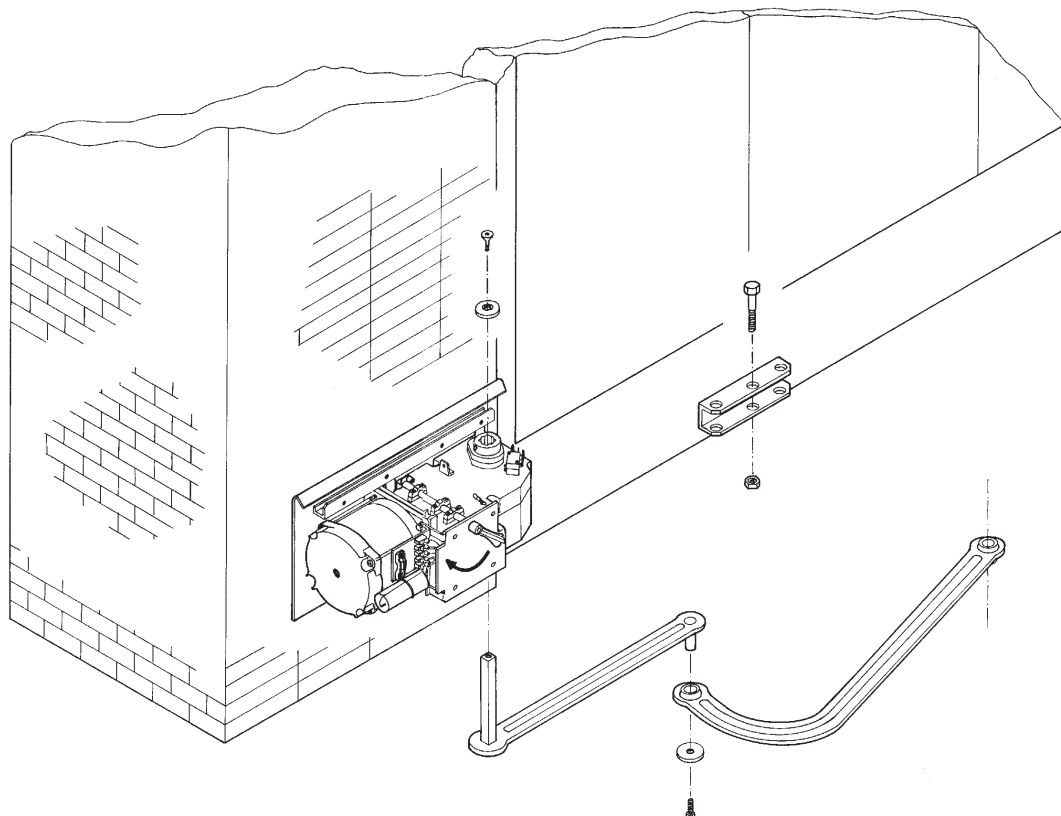


Вставьте штифт квадратного сечения прямого рычага в полый вал привода и зафиксируйте с помощью болта, шайбы и двух установочных винтов полого вала.

- Установите и зафиксируйте изогнутый рычаг с помощью винта и шайбы.

- Разблокируйте привод (см. соответствующий пункт) и прикрепите изогнутый рычаг к кронштейну А с помощью прилагаемых крепежных деталей; проверьте, чтобы рычаг вращался свободно.

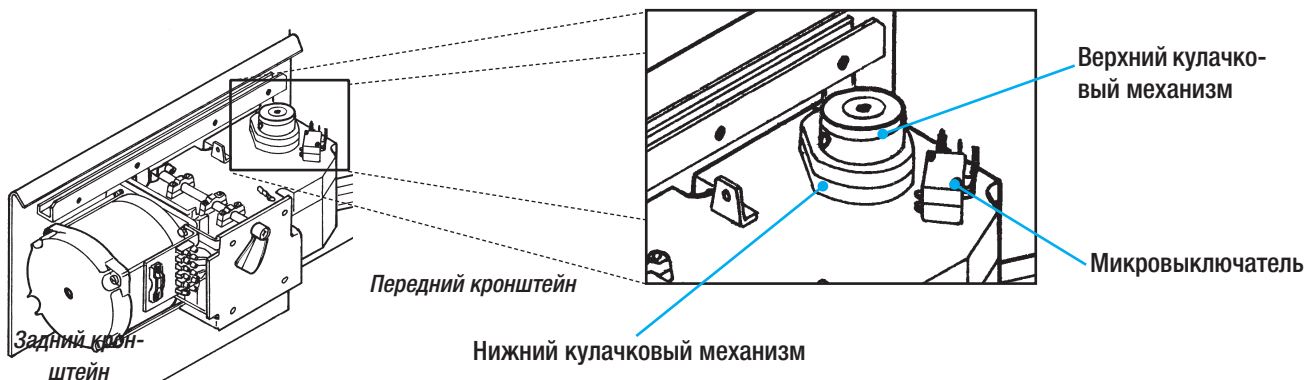
Примечание: при правосторонней установке привод монтируется в перевернутом виде (рис. 2).



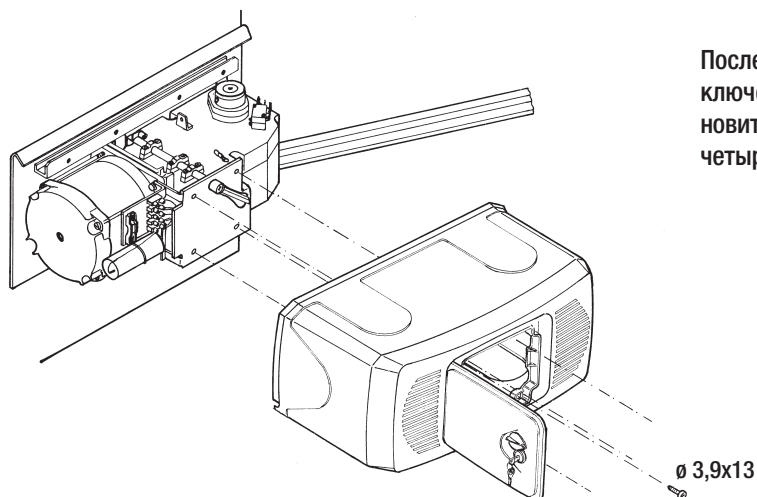
## Регулировка концевых микровыключателей при открывании и замедления при закрывании

**При открывании:** разблокируйте редуктор и установите створку ворот в полностью открытое положение. Поворачивайте верхний кулачок до тех пор, пока не произойдет контакт с микровыключателем, и затяните винт на соответствующем кулачке.

**При закрывании:** разблокируйте редуктор и установите створку на расстоянии 500 мм от механического упора закрывания. Поворачивайте нижний кулачок до тех пор, пока не произойдет контакт с микровыключателем, и затяните винт на соответствующем кулачке.



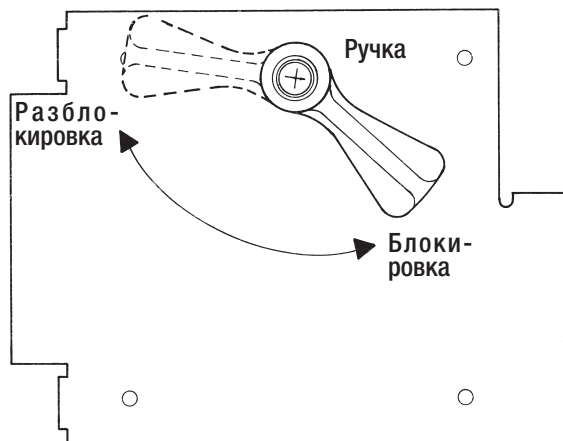
Для последующей электронной настройки концевых положений смотрите техническую документацию, прилагаемую к установленному блоку управления CAME.



После выполнения работ по монтажу, электрическим подключениям и настройке снова заблокируйте привод, установите крышку и зафиксируйте ее с помощью прилагаемых четырех саморезов.

## Ручная разблокировка привода

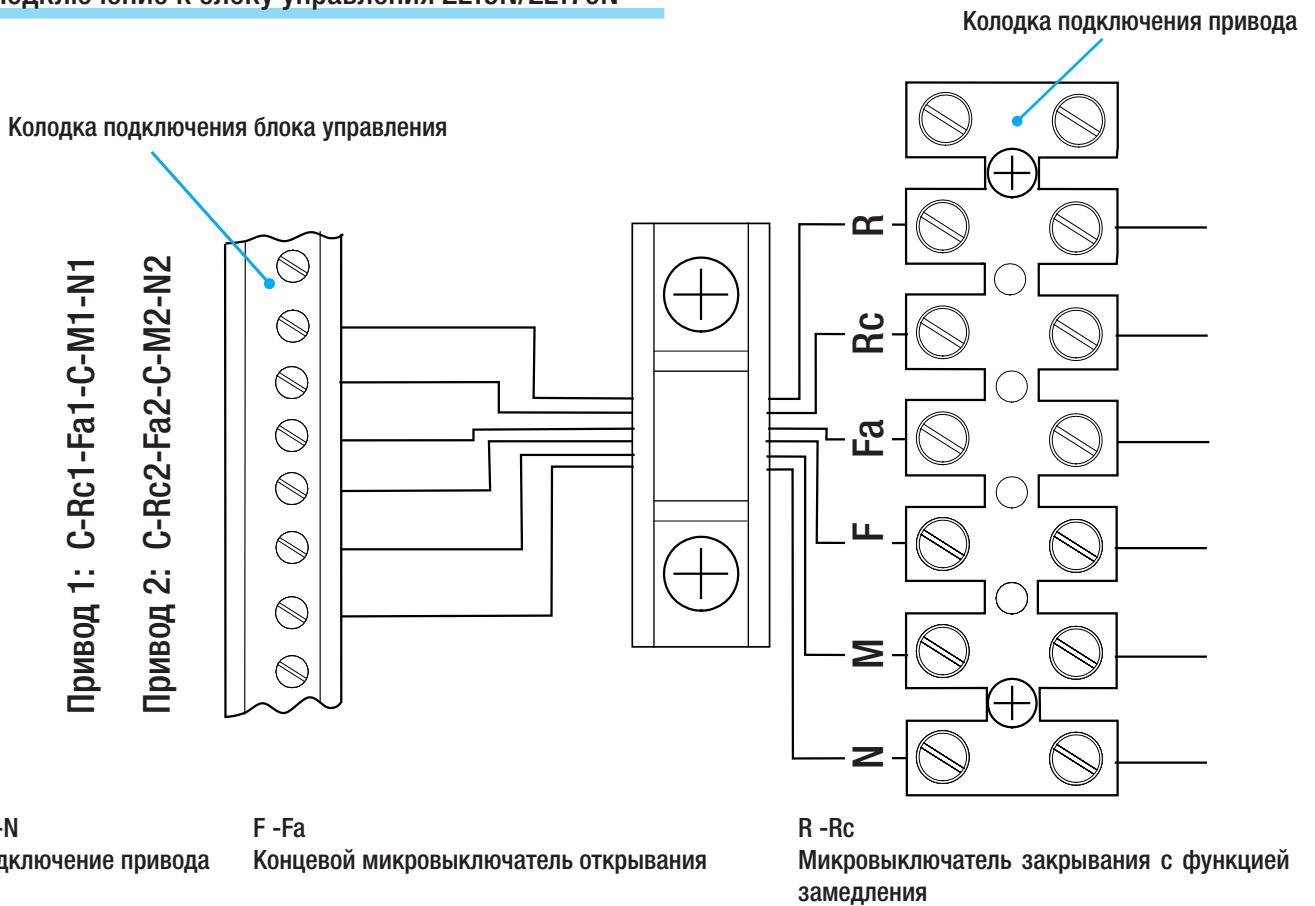
**⚠ Разблокировка должна производиться при выключенном приводе.**



В случае отключения электропитания или неисправности разблокируйте привод с помощью соответствующей ручки.



## Подключение к блоку управления ZL19N/ZL170N

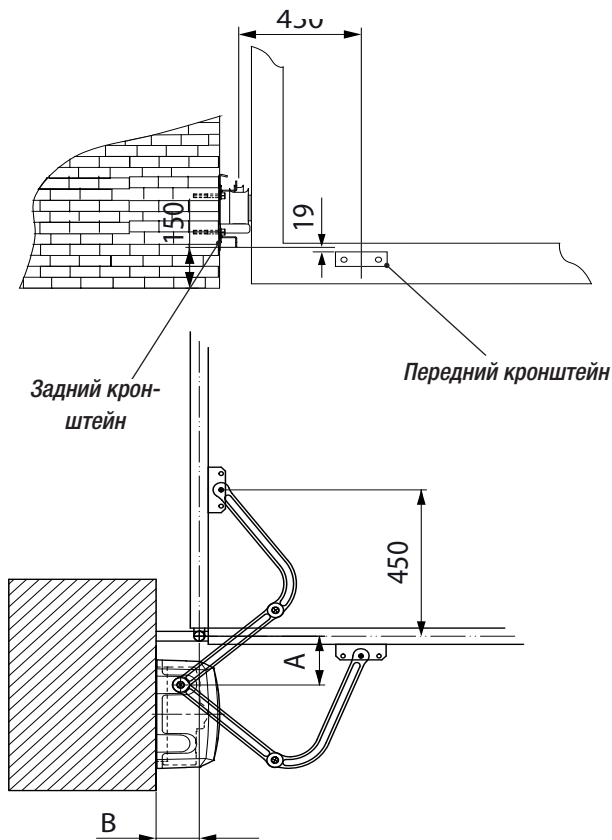


## МОНТАЖ ПРИВОДА С ОТКРЫВАНИЕМ НАРУЖУ

Ниже приведены только те работы, которые отличаются от стандартной процедуры монтажа:

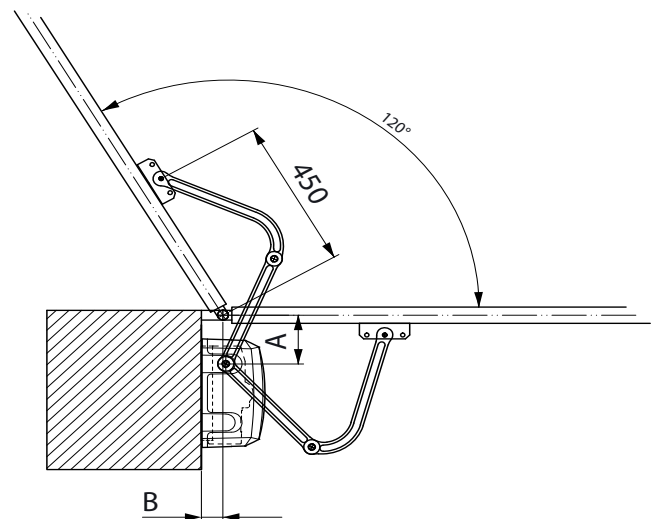
### Монтаж кронштейнов

Примечание: рисунки иллюстрируют схему монтажа левого привода. Монтаж правого привода выполняется симметрично. Определите место крепления переднего кронштейна и рассчитайте место крепления заднего кронштейна, соблюдая расстояния, указанные в таблице.

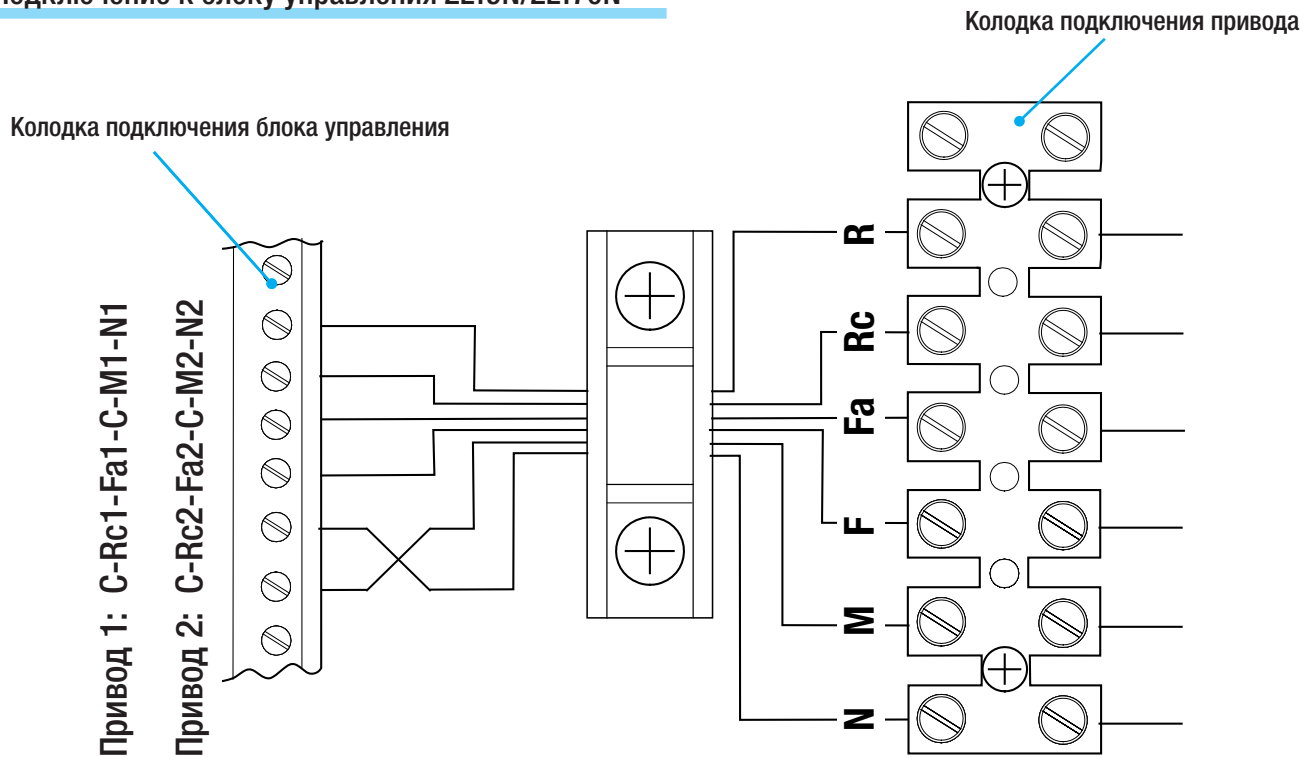


### Установочные размеры

Угол открывания створки	A	B
90°	150	0 ÷ 120
120°	150	0 ÷ 60



## Подключение к блоку управления ZL19N/ZL170N



M - N

Подключение привода

F - Fa

Концевой микровыключатель открывания

R - Rc

Микровыключатель закрывания с функцией замедления

## УСТРАНЕНИЕ НЕИСПРАВНОСТЕЙ

НЕИСПРАВНОСТЬ	ВОЗМОЖНАЯ ПРИЧИНА	СПОСОБ УСТРАНЕНИЯ
Створка ворот не двигается.	<ul style="list-style-type: none"> <li>Нет напряжения питания.</li> <li>Разблокирован привод.</li> <li>Разрядились батарейки брелока-передатчика.</li> <li>Сломан брелок-передатчик.</li> <li>Кнопка "Стоп" заедает или неисправна.</li> <li>Кнопки управления ворот или ключ-выключатель заедают или неисправны.</li> </ul>	<ul style="list-style-type: none"> <li>Включите электропитание.</li> <li>Заблокируйте привод (раздел 5.8).</li> <li>Замените батарейки.</li> <li>Обратитесь к установщику.</li> <li>Обратитесь к установщику.</li> <li>Обратитесь к установщику.</li> </ul>
Ворота только открываются.	<ul style="list-style-type: none"> <li>Срабатывают фотоэлементы.</li> </ul>	<ul style="list-style-type: none"> <li>Проверьте чистоту и исправность фотоэлементов.</li> <li>Обратитесь к установщику.</li> </ul>
Не работает сигнальная лампа.	<ul style="list-style-type: none"> <li>Лампочка перегорела.</li> </ul>	<ul style="list-style-type: none"> <li>Обратитесь к установщику.</li> </ul>

## ТЕХНИЧЕСКОЕ ОБСЛУЖИВАНИЕ

### Периодическое техническое обслуживание

☞ Перед выполнением работ по техническому обслуживанию отключите питание во избежание возникновения опасных ситуаций, вызванных произвольным движением устройства.

**Журнал периодического технического обслуживания, заполняемый пользователем (каждые 6 месяцев)**

Дата	Выполненные работы	Подпись

### Внеплановое техническое обслуживание и ремонт

△ Эта таблица необходима для записи внеплановых работ по обслуживанию и ремонту оборудования, выполненных специализированными предприятиями.

📖 Ремонт оборудования должен осуществляться квалифицированными специалистами.

**Бланк регистрации работ по внеплановому техническому обслуживанию**

Место печати	Компания
	Дата проведения работ
	Подпись установщика
	Подпись заказчика
Выполненные работы _____ _____	

Место печати	Компания
	Дата проведения работ
	Подпись установщика
	Подпись заказчика
Выполненные работы _____ _____	

Место печати	Компания
	Дата проведения работ
	Подпись установщика
	Подпись заказчика
Выполненные работы _____ _____	

Место печати	Компания
	Дата проведения работ
	Подпись установщика
	Подпись заказчика
Выполненные работы _____ _____	

## УТИЛИЗАЦИЯ

☞ CAME S.p.A. имеет сертификат системы защиты окружающей среды UNI EN ISO 14001, гарантирующий экологическую безопасность на ее заводах.

Мы просим, чтобы вы продолжали защищать окружающую среду. CAME считает одним из фундаментальных пунктов стратегии рыночных отношений выполнение этих кратких руководящих принципов:

### ♻️ УТИЛИЗАЦИЯ УПАКОВКИ

Упаковочные компоненты (картон, пластмасса и т. д.) — твердые отходы, утилизируемые без каких-либо специфических трудностей. Необходимо просто разделить их так, чтобы они могли быть переработаны.

Утилизацию необходимо проводить в соответствии с действующим законодательством местности, в которой производилась эксплуатация изделия.

**НЕ ЗАГРЯЗНЯЙТЕ ОКРУЖАЮЩУЮ СРЕДУ!**

### ♻️ УТИЛИЗАЦИЯ ИЗДЕЛИЯ

Наши продукты изготовлены с использованием различных материалов. Большая их часть (алюминий, пластмасса, сталь, электрические кабели) ассимилируется как городские твердые отходы. Они могут быть переработаны специализированными компаниями.

Другие компоненты (электронные платы, батарейки брелоков-передатчиков и т.д.), напротив, могут содержать загрязняющие вещества.

Они должны передаваться компаниям, имеющим лицензию на их переработку.

Утилизацию необходимо проводить в соответствии с действующим законодательством местности, в которой производилась эксплуатация изделия.

**НЕ ЗАГРЯЗНЯЙТЕ ОКРУЖАЮЩУЮ СРЕДУ!**

## НОРМЫ И СТАНДАРТЫ

Изделие соответствует требованиям действующих нормативов.

**CAME** 

**CAME.COM**

**CAME S.P.A.**

Via Martiri Della Libertà, 15

31030 Dosson di Casier - Treviso - Italy

tel. (+39) 0422 4940 - fax. (+39) 0422 4941